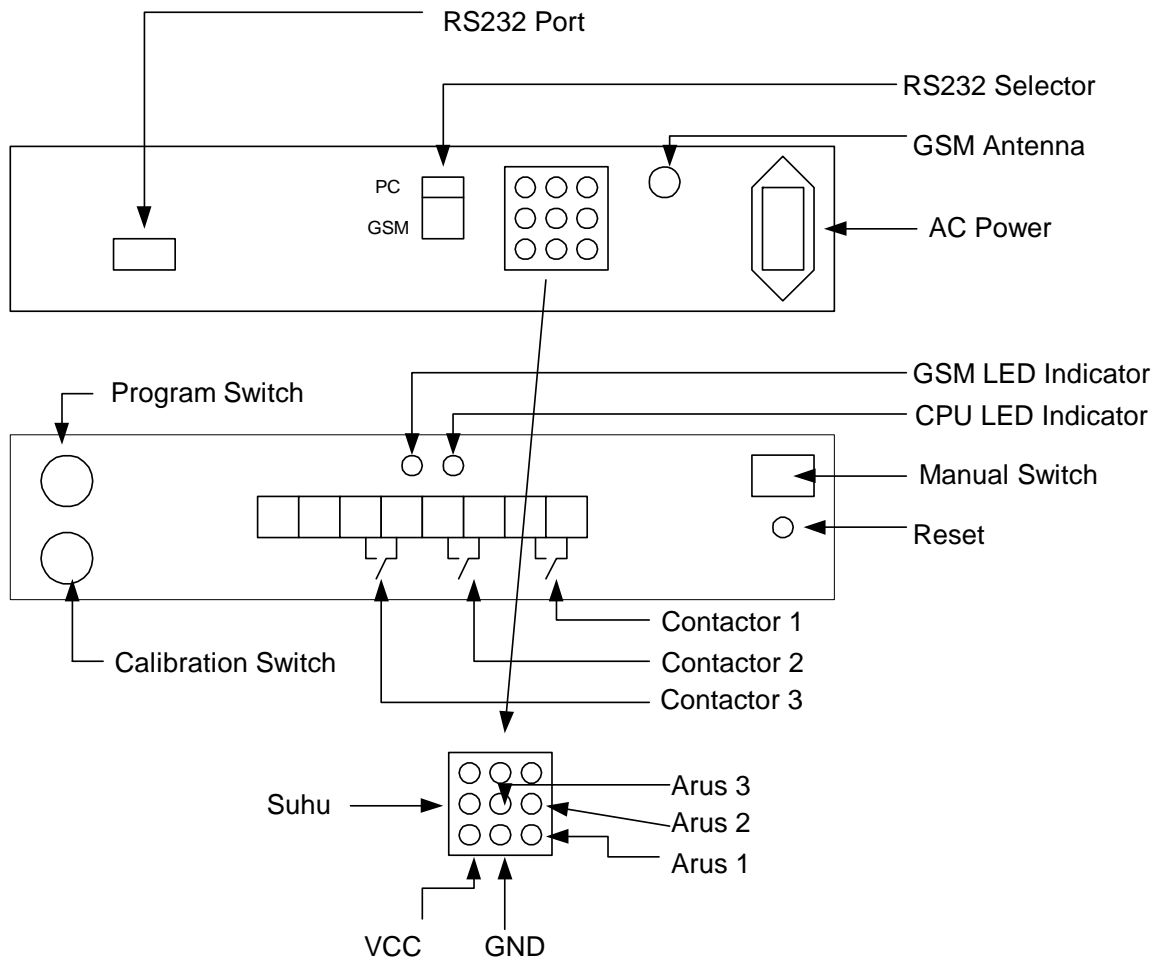


# USER MANUAL AUTO THERMO CONTROL

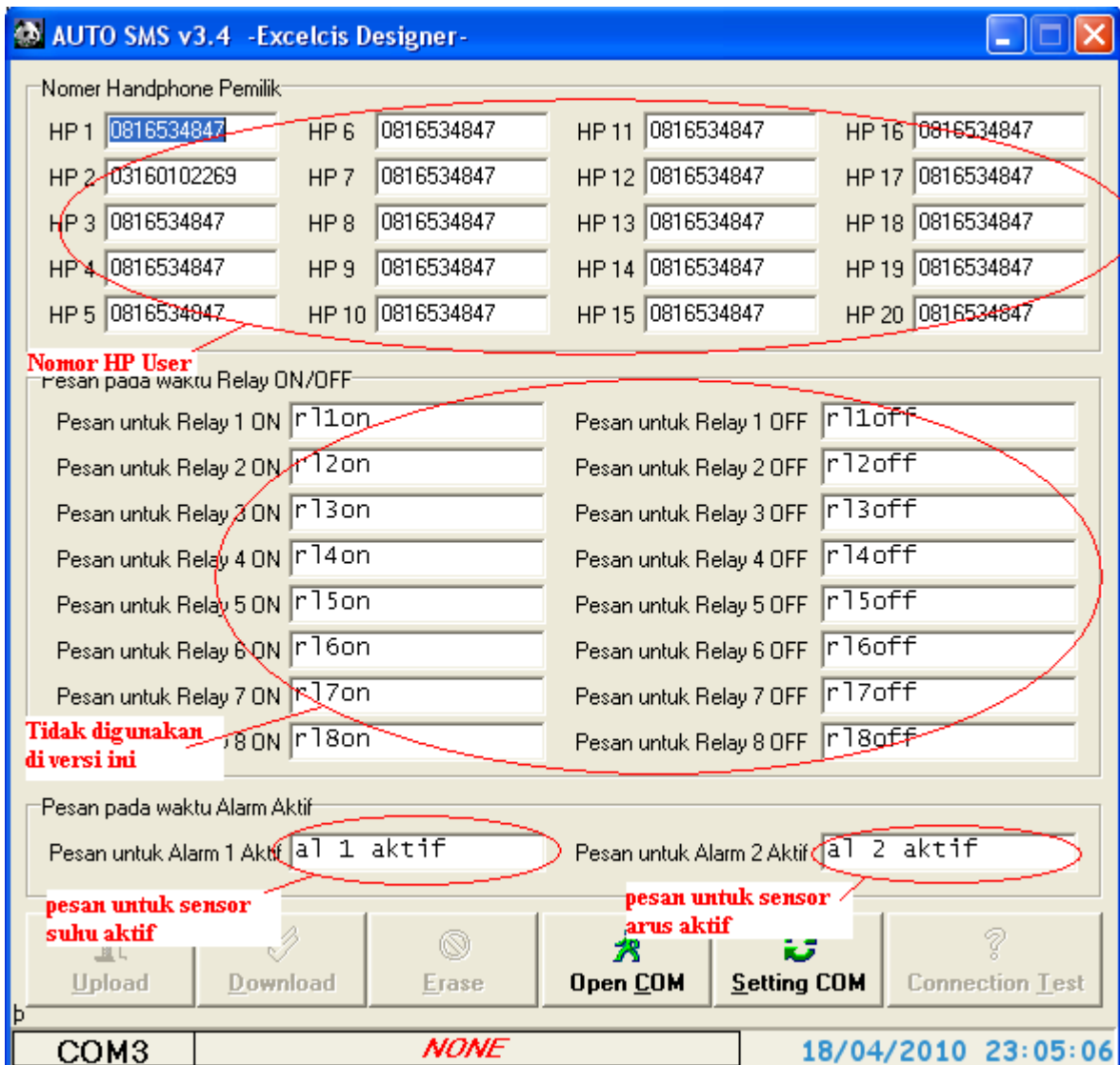


## Petunjuk Instalasi

1. Download nomor-nomor telephone dan nama pesan saat alarm aktif melalui PC sebagai berikut:
  - a. Buka Software Auto SMS.exe

DELTA ELECTRONIC

[www.delta-electronic.com](http://www.delta-electronic.com)  
[www.robotindonesia.com](http://www.robotindonesia.com)  
[www.deltakits-sby.com](http://www.deltakits-sby.com)



- b. Pindahkan posisi saklar ke posisi PC
  - c. Hubungkan Kabel RS232 dari konektor RS232 ke Port RS232 PC
  - d. Aktifkan Power Supply
  - e. Tekan tombol Program (Push button kecil sekali), Pastikan GSM LED non aktif
  - f. Pastikan Setting COM pada baudrate 115200
  - g. Klik tombol open com hingga tombol Upload, Download dan Erase aktif
  - h. Klik Download hingga pesan Download Complete tampil
2. Tekan tombol Reset dan LED Indicator CPU dan LED GSM akan berkedip

DELTA ELECTRONIC

[www.delta-electronic.com](http://www.delta-electronic.com)  
[www.robotindonesia.com](http://www.robotindonesia.com)  
[www.deltakits-sby.com](http://www.deltakits-sby.com)

3. Apabila sistem belum pernah dikalibrasi, lakukan proses kalibrasi dengan menghubungkan potensio pada sensor suhu dan sensor arus 1
4. Tekan tombol Kalibrasi sesaat dan pastikan LED CPU berhenti berkedip
5. Putar potensio suhu hingga input 1.5 Volt
6. Tekan tombol kalibrasi sesaat dan pastikan LED CPU berhenti berkedip
7. Putar potensio suhu hingga input 0 volt
8. Tekan tombol kalibrasi sesaat dan pastikan LED CPU berhenti berkedip
9. Putar potensio arus hingga input 5 volt
10. Tekan tombol kalibrasi sesaat dan pastikan LED CPU berhenti berkedip
11. Putar potensio arus hingga input 2.5 Volt
12. Tekan tombol kalibrasi sesaat dan pastikan LED CPU kembali berkedip pelan
13. Kirim SMS dengan pesan Setsuhu (100,0) ke nomor unit ini dan pastikan ada balasan OK. Proses ini dilakukan untuk mengatur sistem agar mengirimkan alarm pada saat suhu 100 derajat celcius.
14. Kirim SMS dengan pesan Setarus (100,0) ke nomor unit ini dan pastikan ada balasan OK. Proses ini dilakukan untuk mengatur sistem agar mengirimkan alarm pada saat arus melebihi 100 Ampere
15. Coba putar potensio yang terhubung pada sensor suhu hingga tegangan melebihi 1 volt dan sistem akan mengirimkan pesan pada 20 nomor HP yang terdaftar
16. Kembalikan posisi potensio sensor suhu hingga mendekati 0 volt dan putar potensio sensor arus hingga di atas 3.75 volt dan sistem akan mengirimkan pesan pada 20 nomor HP yang terdaftar.
17. Lakukan hal yang sama pada sensor arus 2 dan 3
18. Coba tekan Manual Switch dan kontak ketiga solid state akan toggle On / OFF bersamaan.
19. Kirim SMS i/o=(00) untuk mengaktifkan ketiga solid state dan SMS i/o=(FF) untuk menonaktifkan ketiga solid state
20. Kirim SMS cek\_i/o dan sistem akan membalas informasi kondisi solid state. 00 = solid state aktif dan FF = solid state non aktif

### **PERINTAH-PERINTAH VIA SMS**

1. Ketik Operator (555) untuk set nomor operator Indosat
2. Ketik Pulsa untuk meminta info pulsa dari sistem. Prosedur ini hanya dapat dilakukan dengan syarat
  - a. Nomor operator sudah diset
  - b. Masih tersisa setidaknya 1 pulsa SMS di sistem

DELTA ELECTRONIC

[www.delta-electronic.com](http://www.delta-electronic.com)  
[www.robotindonesia.com](http://www.robotindonesia.com)  
[www.deltakits-sby.com](http://www.deltakits-sby.com)

3. Ketik i/o=(00) untuk aktifkan ketiga solid state (kontaktor) dan ketik i/o=(FF) untuk non aktifkan
4. Ketik setsuhu (050,0) untuk setting sensor aktif di suhu 50 derajat celcius. Pastikan ada balasan OK
5. Ketik setarus (045,0) untuk set sensor arus aktif di arus 45A. Pastikan ada balasan OK.

DELTA ELECTRONIC

[www.delta-electronic.com](http://www.delta-electronic.com)  
[www.robotindonesia.com](http://www.robotindonesia.com)  
[www.deltakits-sby.com](http://www.deltakits-sby.com)