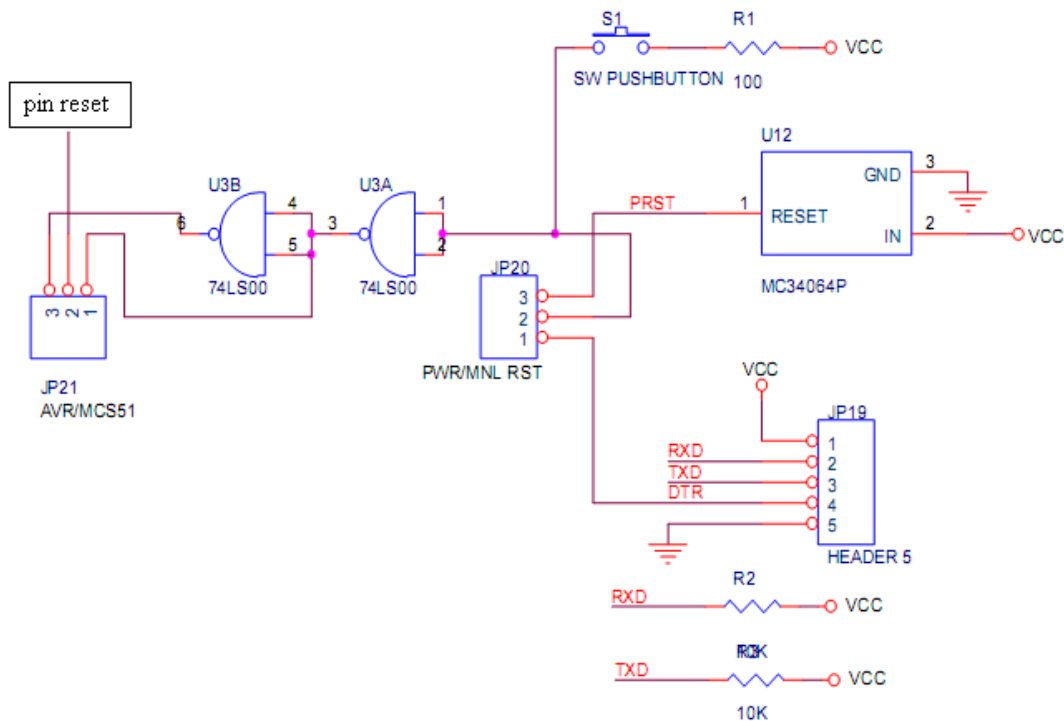


Komunikasi Data Secara Serial pada DST-AVR



Gambar 1 Schematic serial

Pembahasan kali ini dibatasi pada komunikasi serial antara mikrokontroler AVR khususnya tipe ATmega8515 pada modul DST – AVR dengan Personal Computer (PC), sedangkan jenis komunikasi serial yang lainnya tidak dibahas pada bagian ini. Yang perlu diketahui bahwa dalam melakukan komunikasi serial, hanya ada 1 jenis komunikasi saja dalam suatu waktu tertentu (satu saluran komunikasi yang dipakai secara bergantian)

Komunikasi serial antara modul DST – AVR dengan Personal Computer (PC), menggunakan fungsi dasar **getchar()** dan **putchar(char c)** yang telah disediakan oleh header file bawaan dari Compiler CodeVisionAVR, sehingga memudahkan kita dalam merancang komunikasi serial tersebut.

Kegunaan dari fungsi – fungsi dasar tersebut adalah :

- **getchar()**
Fungsi ini digunakan mikrokontroler untuk menerima sebuah karakter yang dikirimkan melalui port serial, fungsi ini pada akhirnya akan mengembalikan sebuah nilai yang bertipe data **char**.
- **putchar(char c)**
Fungsi ini digunakan mikrokontroler untuk mengirim sebuah karakter melalui port serial. Dalam mengirim sebuah karakter tersebut fungsi ini melibatkan

variabel **c** yang bertipe **char**, yang mana variabel **c** ini akan berisi karakter yang akan dikirim melalui port serial mikrokontroler.

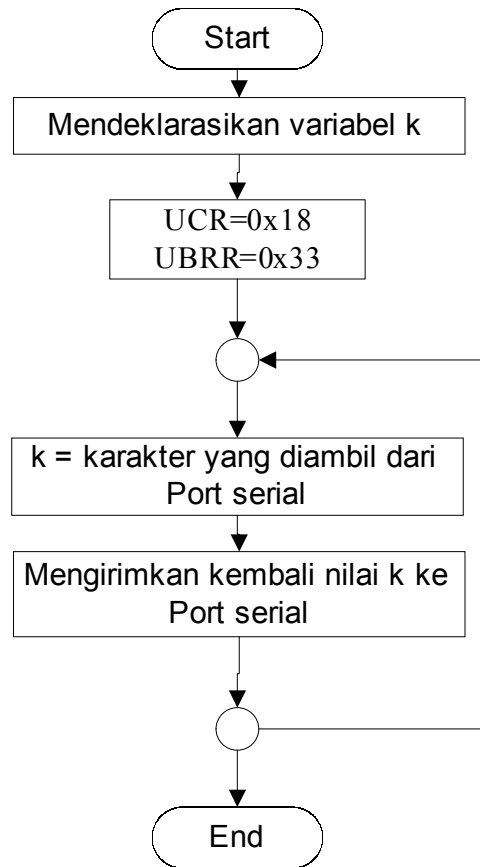
Aplikasi :

Program berikut berfungsi sebagai program pantulan / echo, dimana karakter yang diterima oleh mikrokontroler melalui port serial akan dikirimkan kembali melalui port serial tersebut oleh mikrokontroler



Gambar 2 Modul DST-AVR

Flowchart Program :



Program dan aplikasi ini dapat didownload di AN1002, application note di www.delta-electronic.com bagian Delta Kits, Davin Tirta, Delta Electronic